

発行番号 認2021-005号

認 定 証

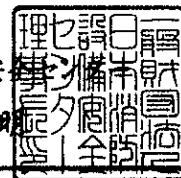
種 別	消火設備（スプリンクラー設備等の送水口）	
型 式 記 号	[REDACTED]	
適 用 規 格	022-20・B023-20	
申 請 者 名	所 在 地	大阪府東淀川区南船場1-1-1
	名 称	株式会社 大東製作所
	代 表 者	代表取締役 大東 泰明
認 定 番 号	FDC-032号	
認 定 年 月 日	令和3年（2021年）1月20日	
認 定 有 効 期 限	令和6年（2024年）3月31日	

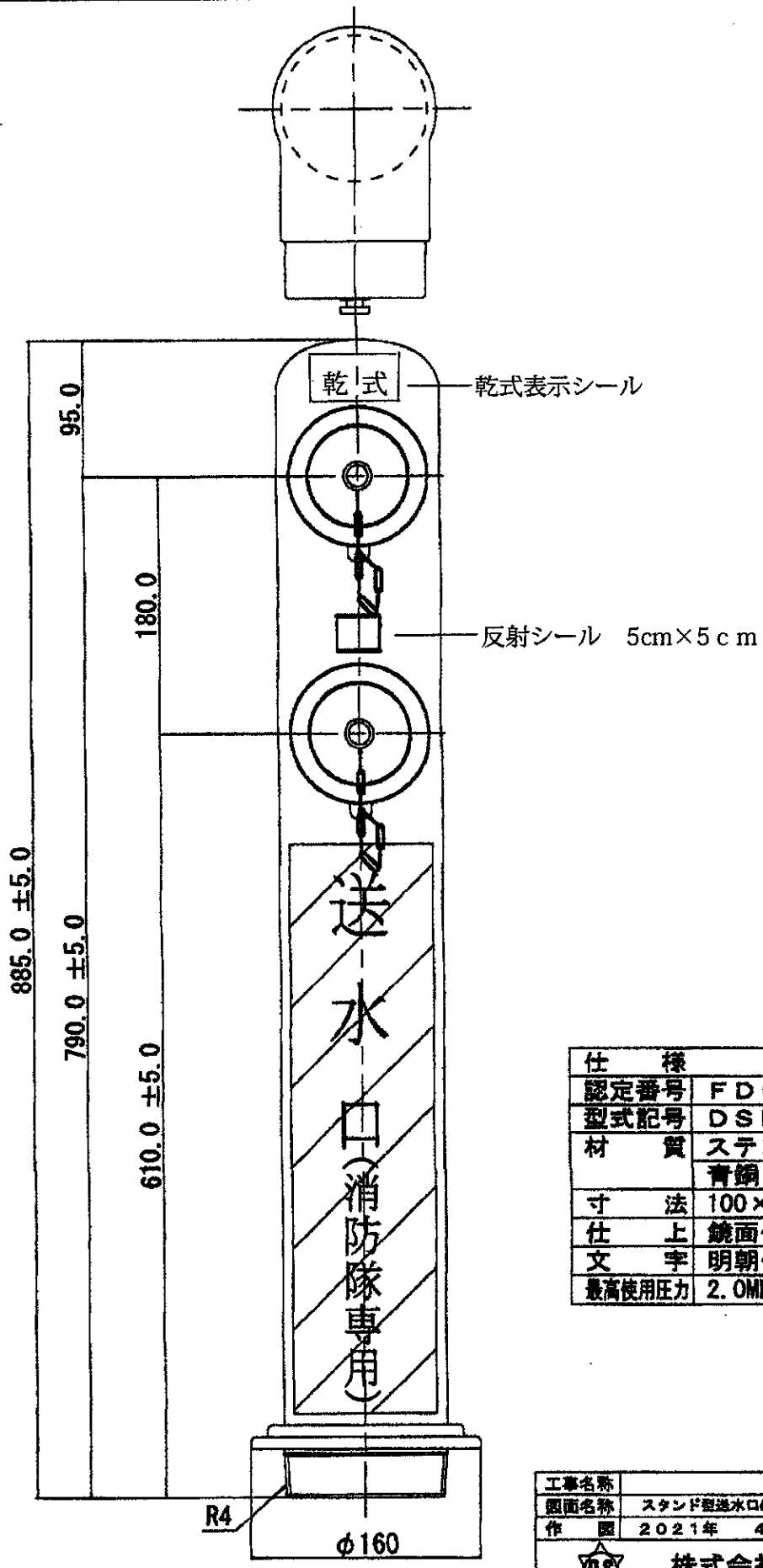
上記適用規格に適合するものであることを認定します。




一般財団法人 日本消防設備安

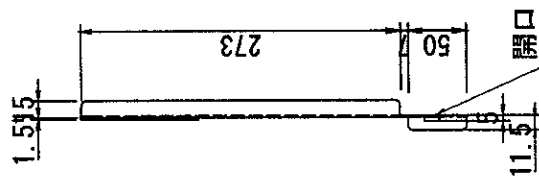
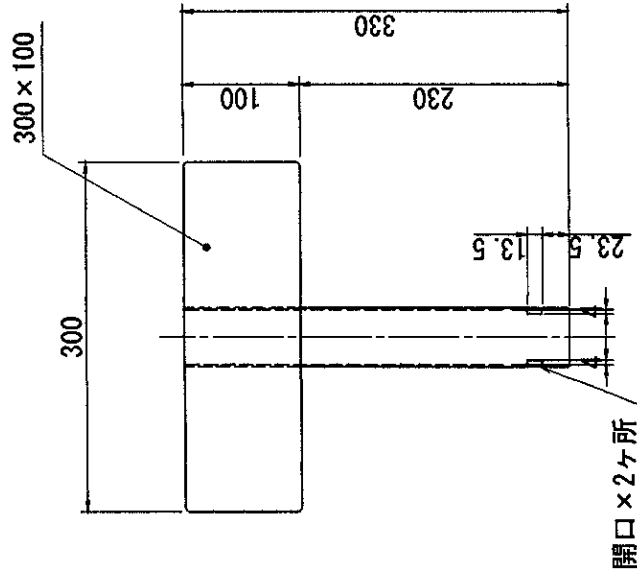
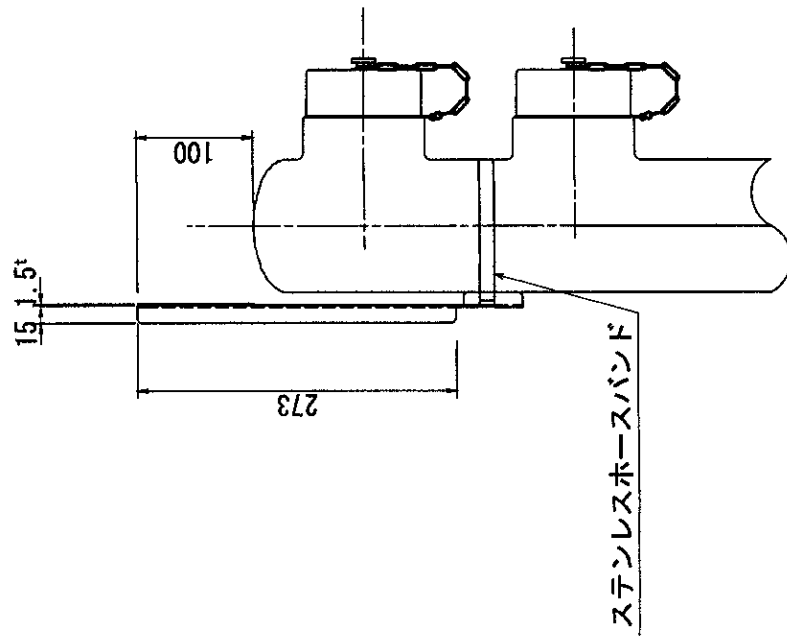
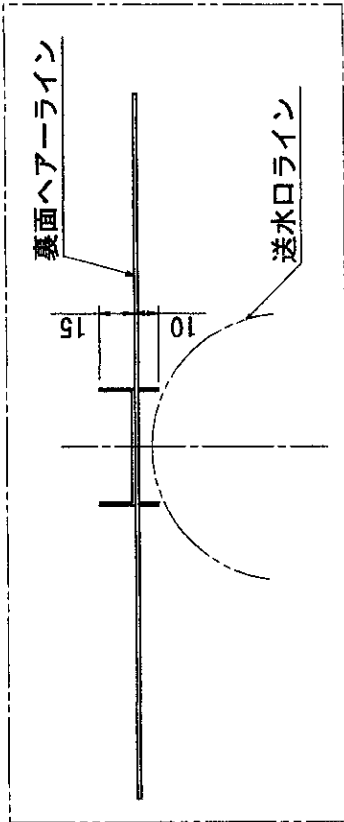
理事 長 門 山 泰 明





仕様	
認定番号	FDC-032号
型式記号	DSB-05L
材質	ステンレス鋼管 (SUS304) 青銅 (CAC406)
寸法	100×65×65 (差込式)
仕上	鏡面仕上げ
文字	明朝体 (斜線部赤地)
最高使用圧力	2.0MPa

工事名称	設計	作図	縮尺	
図面名称	スタンド型送水口組立(差込式)	光山	川崎	1/4
作図	2021年 4月 30日			
 株式会社 大東製作所				



材料：t 1.5ステンレス鋼板 (SUS304)
仕上：裏面のみヘアライン

工事名称	設計	作図	縮尺
図面名称	光山	一	1/6・1/3
作	スタンド型送水口用標示板ブラケット		
作	2017年 12月 4日		

株式会社 大東製作所

300

100

送水口 (消防隊専用)

材質:2t 赤色 アクリライト板
文字:白字

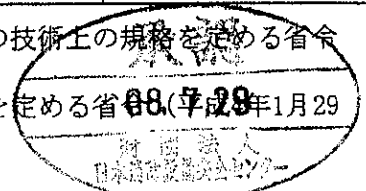
工事名称
図面名称
作図
1997年 4月 20日
設計 作図 縮尺
岡部 松田 1/10



株式会社 大東製作所

項 目		明 細						
弁 箱	型 式 記 号	65A×180° -2.0MPa						
	呼 称	65			A			
	最 高 使 用 圧 力	2.0			MPa			
	材 質	JIS H 5120 CAC406 「銅及び銅合金鋳物」						
	引 張 り 強 さ	JIS	195 以上	N/mm ²	試験値 289 N/mm ²			
	伸 び 率	JIS	15 以上	%	試験値 35.3 %			
	材 質	JIS H 3250 C3604BD 「銅及び銅合金の棒」						
	引 張 り 強 さ	JIS	335 以上	N/mm ²	試験値 401 N/mm ²			
	伸 び 率	JIS	—	%	試験値 36.2 %			
	パ ン キ ン	材 質	JIS K 6353 III類 (NBR) 「水道用ゴム」					
引 張 り 強 さ		JIS K 6251	12 以上	MPa	試験値 15.2 MPa			
伸 び 率		JIS K 6251	300以上	%	試験値 367 %			
デュロメーター硬度		JIS K 6253	75 ±5		試験値 72			
本 体	配管接続部呼称	Rc 2 1/2						
	弁本体とホース 結合金具の接続部	φ	63.5	山16	mm			
	入 口 径	φ	57.0	±0.4	mm			
	弁 座 口 径	φ	64.0	±0.4	mm			
	ハ ン ド ル 径	φ	118.0	±1.5	mm			
	弁 棒 径	φ	15.0	±0.1	mm			
	リ フ ト	最 小	30.0		mm			
	肉 厚	最 低	2.8		mm			
ホ ー ス 接 続 金 具	呼 称	65			A			
	材 質	JIS H 5120 CAC406 「銅及び銅合金鋳物」						
	寸 法	ね じ 式	D	最大 67.2	mm	差 込 式	A	φ 68.5 ⁺⁰ / _{-0.2} mm
			d	75.0 ±0.2	mm		B	最小 13.0 mm
			φ ₁	最小 27.0	mm		C	φ 63.5 ⁺⁰ / _{-0.2} mm
			φ ₂	18.0 ^{+0.2} / ₋₀	mm		E	15.5 ⁺⁰ / _{-0.2} mm
			φ ₃	3.0 ^{+0.2} / ₋₀	mm		J	φ 70.5 ⁺⁰ / _{-0.2} mm
*1 N			82.5 ^{-0.46} / _{-0.73}	mm	*2 N		最小 19.5 mm	
減圧装置	使用圧力範囲	MPa ~ MPa						
	主 要 材 料	JIS						
等 価 管 長	21.0				m			
質 量	ねじ式	3.9	kg	差込式	4.2	kg		

*1: 消防用ホース又は消防用吸管に使用するねじ式の結合金具の技術上の規格を定める省令(平成4年1月29日自治省令第3号)別表第1の記号
 *2: 消防用ホースに使用する差込式の結合金具の技術上の規格を定める省令(平成4年1月29日自治省令第2号)別表第1の記号



STPG

圧力配管用炭素鋼鋼管

Carbon Steel Pipes for Pressure Service



● JIS G3454

● 種類 | STPG 370 E
STPG 370 S

● 適用範囲 | 350℃程度以下で使用する圧力配管に用いる。

■ 化学成分

種類	記号	化学成分 (%)				
		C	Si	Mn	P	S
2種	STPG 370	0.25以下	0.35以下	0.30~0.90	0.040以下	0.040以下

■ 機械的性質

種類	記号	引張強さ (N/mm ²)	降伏点 又は30% 引張強さ (N/mm ²)	引張試験				衝撃試験	
				伸び (%)				試験温度	内側半径
				110%引張力 125%引張力	引張方向	引張方向	引張方向		
2種	STPG 370	370以上	215以上	30以上	25以上	28以上	23以上	90°	管の外径の6倍

■ 外径、厚さの許容差

区分	外径の許容差	厚さの許容差
熱間仕上継目無鋼管	40A以下 ±0.5mm	4mm未満 +0.6mm -0.5mm
	50A以下 ±1% 125A以下	
	150A ±1.6mm	4mm以上 +15% -12.5%
	200A以上 ±0.8% 但し350A以上は周長によることができる。 この場合の許容差は±0.5%とする。	
冷間仕上継目無鋼管 及び 電気抵抗溶接鋼管	25A以下 ±0.3mm	3mm未満 ±0.3mm 3mm以上 ±10%
	32A以上 ±0.8% 但し350A以上は周長によることができる。 この場合の許容差は±0.5%とする。	

【備考】

1. 外径の測定に周長を用いる場合の判定は、周長実測値又は実測値の換算直径のいずれによってもよい。いずれも同一許容差(±0.5%)を適用する。ただし、直径(D)と周長(l)の相互換算は、次式によって計算する。

$$l = \pi \cdot D$$

ここに、 $\pi=3.1416$ とする。

2. 手入部等の局所的な部分については、上表の厚さの許容差を満足していることが確認できる場合は、上表の外径の許容差を適用しない。

別記様式

発行番号 更2019-0928号

認 定 証

種 別	消火設備 (加圧送水装置用可撓管継手)
型 式 記 号	TPK-24000
適 用 規 格	B103-16・B104-18
申 請 者 名	所 在 地 大阪府大阪市北区南森町1-4-11
	名 称 トーフレ株式会社
	代 表 者 代表取締役社長 中野 勝利
認 定 番 号	PK-002号
認 定 年 月 日	平成22年 (2010年) 03月25日
認 定 有 効 期 限	平成34年 (2022年) 03月31日

上記適用規格に適合するものであることを認定します。

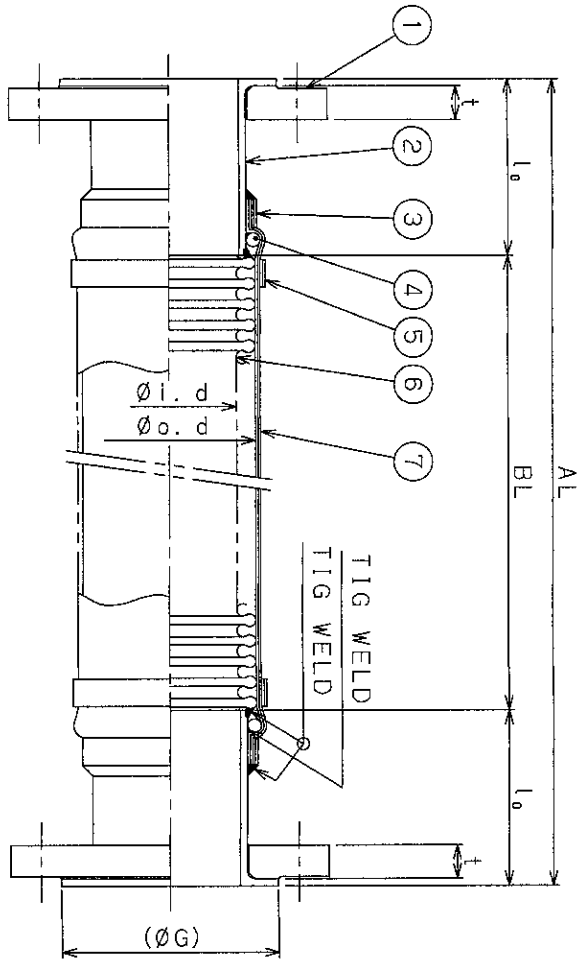


一般財団法人 日本消防設備安

理事 長 門 山 泰 明



数量	数量	数量	数量
MARKS	DATE	REVISION	REVISED



型式番号	NAME	TUBE	FLANGE			LAP JOINT		LENGTH		数量	区分	型式決定番号
			NOMINAL DIA.	R	F	D	C	t	N-Øh			
TFK-240001	100A	103.5	126.5	225	185	24	8-23	151	100			PK-002号

全長 (LENGTH) = 550 ~ 1500

呼称	規格	使用温度	試験圧力	耐圧 (水圧)	4.2	MPa
NOMINAL DIA.		OPERATING TEMP.	TEST PRESS.	HYDR.		
製作公差		設計圧力	強度 (密圧)			
ASSEMBLED LENGTH		DESIGN PRESS.	AIR			
取付公差		最高圧力				
EQUIPPED LENGTH		MAX. PRESS.				
使用液体	水	常用圧力				
FLUID		OPERATING PRESS.				
設計温度	常温					
DESIGN TEMP.		仕上げ	ラミネーション			
最高温度		FINISH				
MAX. TEMP.						

型式番号	TFK-24000 (保証書別用)
品名	SUSB20K
三角法	承認
TRIGONOMETRY	承認
DATE	承認
尺表	承認
SCALE	承認
FREE	承認
DWG. No.	

ITEM	PART NAME	MATERIAL	Q. TY	REMARKS
1	品名	材質	数量	備考
1	LOOSE FLANGE	SS400	2	JIS20KRF 100A
2	ラップジョイント	SUS304FP-A	2	
3	BAND	SUS304	2	
4	リング	SUS430	2	
5	バンド	SUS304	2	
6	チューブ	SUS316L	1	二重巻き材料 100A 材料標準と一致
7	BRAID	SUS304	1	二重巻き材料 100A 材料標準と一致
8	バンド	SUS304	2	
9				
10				
11				
12				



本図はCADシステムにより作成図面されました。(DRAWN BY CAD SYSTEM.)

別記様式

発行番号 更2019-0485号

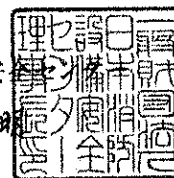
認 定 証

種 別	消火設備（消火設備用仕切弁）	
型 式 記 号	(F)16SMB0 (F)16SMS	
適 用 規 格	B103-16・B104-18	
申 請 者 名	所 在 地	千葉県千葉市美浜区中瀬1-10-11
	名 称	株式会社キョウ
	代 表 者	代表取締役社長 堀田 康之
認 定 番 号	VA-006号	
認 定 年 月 日	平成22年（2010年）01月26日	
認 定 有 効 期 限	平成34年（2022年）03月31日	

上記適用規格に適合するものであることを認定します。



一般財団法人 日本消防設備安全センター
理事長 門 山 泰 明



発行番号 認18-030号

認 定 証

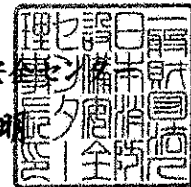
種 別	消火設備（消火設備用合成樹脂製の管及び管継手）	
型 式 記 号	PEFD-81	
適 用 規 格	B018-18・B019-18	
申 請 者 名	所 在 地	大阪市北区西天満2丁目4番4号
	名 称	積水化学工業株式会社
	代 表 者	代表取締役社長 高下 貞二
認 定 番 号	PL-060号	
認 定 年 月 日	平成30年9月25日	
認 定 有 効 期 限	平成34年3月31日	

上記適用規格に適合するものであることを認定します。



一般財団法人 日本消防設備安

理事長 門 山 泰 明





様式1号

合成樹脂管等の明細書

申請者 積水化学工業株式会社

項目		明細	
1	型式記号	PEFD-81	
2	呼び径	100A	
3	最高使用圧力	1.6 MPa	
4	最大支持間隔	2.0 m	
5	材質	規格	建築設備用ポリエチレンパイプシステム研究会規格 消火配管用ポリエチレン管 (PWA008) 消火配管用ポリエチレン管継手 (PWA009)
		材質	高密度ポリエチレン
	引張・降伏強さ	規格値	20.0 N/mm ² 以上
		試験値	23.2 N/mm ²
6	管継手の種類	別紙による	
7	接続方法(方式)	EF接合	
8	等価管長	管	—
		管継手	別紙による
9	用いることができる消火剤	—	
10 特殊 試験 項目	気密試験		有 <input type="checkbox"/> 無 <input checked="" type="checkbox"/>
	長期静水圧試験		<input checked="" type="checkbox"/> 有 <input type="checkbox"/> 無 <input type="checkbox"/>
	耐薬品性試験		有 <input type="checkbox"/> 無 <input checked="" type="checkbox"/>
	耐候性試験		有 <input type="checkbox"/> 無 <input checked="" type="checkbox"/>
	耐熱性試験	標準耐熱性試験	有 <input type="checkbox"/> 無 <input checked="" type="checkbox"/>
		輕易耐熱性試験	有 <input type="checkbox"/> 無 <input checked="" type="checkbox"/>
高難燃ノンハロゲン性試験		有 <input type="checkbox"/> 無 <input checked="" type="checkbox"/>	
11 適用 消火 設備	屋内消火栓設備		<input checked="" type="checkbox"/> 該 <input checked="" type="checkbox"/> 当 <input type="checkbox"/> 非 <input type="checkbox"/> 該 <input type="checkbox"/> 当
	屋外消火栓設備		<input checked="" type="checkbox"/> 該 <input checked="" type="checkbox"/> 当 <input type="checkbox"/> 非 <input type="checkbox"/> 該 <input type="checkbox"/> 当
	スプリンクラー 設備	湿式	<input checked="" type="checkbox"/> 該 <input checked="" type="checkbox"/> 当 <input type="checkbox"/> 非 <input type="checkbox"/> 該 <input type="checkbox"/> 当
		乾式	該 <input type="checkbox"/> 当 <input type="checkbox"/> 非 <input checked="" type="checkbox"/> 該 <input checked="" type="checkbox"/> 当
		一斉開閉弁の2次側	該 <input type="checkbox"/> 当 <input type="checkbox"/> 非 <input checked="" type="checkbox"/> 該 <input checked="" type="checkbox"/> 当
	水噴霧消火設備	湿式	<input checked="" type="checkbox"/> 該 <input checked="" type="checkbox"/> 当 <input type="checkbox"/> 非 <input type="checkbox"/> 該 <input type="checkbox"/> 当
		乾式	該 <input type="checkbox"/> 当 <input type="checkbox"/> 非 <input checked="" type="checkbox"/> 該 <input checked="" type="checkbox"/> 当
泡消火設備 (但し、消火剤混合装置の一次側で水配管に限る)	湿式	<input checked="" type="checkbox"/> 該 <input checked="" type="checkbox"/> 当 <input type="checkbox"/> 非 <input type="checkbox"/> 該 <input type="checkbox"/> 当	
	乾式	該 <input type="checkbox"/> 当 <input type="checkbox"/> 非 <input checked="" type="checkbox"/> 該 <input checked="" type="checkbox"/> 当	

別紙



管及び管継手の種類及び等価管長

種類		等価管長
直管 100		—
EFソケット 100		—
EF90° エルボ 100		4.1 m
EFチーズ 100×100	直流	1.4 m
	分流	6.3 m
フランジ短管 100G形 J I S 20K		—
フランジ短管 100F形 J I S 20K		—
SPキャップ 100		—
EF45° エルボ 100		3.6 m

合成樹脂製管等の基本設計事項

申請者 積水化学工業株式会社

(1) 使用する消火設備の種類、湿式・乾式の別、使用する部位、設置場所

消火設備の種類	…	合成樹脂製管及び管継手
湿式・乾式の別	…	湿式
使用する部位	…	配管
設置場所	…	屋内/屋外消火栓設備、スプリンクラー設備 水噴霧消火設備、泡消火設備

(2) 使用する材料のミルシート又は強度検査成績表
技術資料添付

(3) 管及び管継手の接続方法、施工方法

接続方法はEF接合であり、管継手内に埋め込まれた電熱線に電流を流すことにより、管表面と管継手内面を同時に溶かして融着・接合します。溶けた樹脂は体積が増加し、界面に圧力が生じて管と管継手は融着され、完全に一体化します。

施工方法

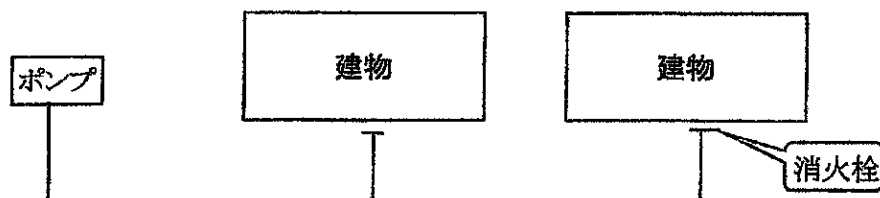
- | | | |
|-----------|---------------|------|
| ① 管の切断 | ⑤ 融着面の切削 | ⑨ 融着 |
| ② 管の清掃 | ⑥ 継手内面と管外面の清掃 | ⑩ 冷却 |
| ③ 挿入標線の記入 | ⑦ 継手と管の固定 | ⑪ 検査 |
| ④ 切削面の記入 | ⑧ 融着準備 | |

(4) 管等(管に管継手を接続した試験試料の図面)
図面添付

(5) 支持方法を含めた設置方法

配管の支持は、横走り配管にあつては棒鋼吊り及び形鋼振れ止め支持、立て管にあつては形鋼振れ止め支持とする。

(6) 加圧送水装置から端末機器(スプリンクラーヘッド等)までの間で使用する部位を明らかにした代表的な設備系統図



認 定 証

種 別	消火設備 (玉形弁型消火栓等開閉弁)
型 式 記 号	5511302019
適 用 規 格	B020-19・B021-19
申 請 者 名	所 在 地 大阪府東大阪市稲田本町1-9-6
	名 称 株式会社大東製作所
	代 表 者 代表取締役 光岡昌幸
認 定 番 号	5511302019
認 定 年 月 日	平成20年 (2008年) 07月29日
認 定 有 効 期 限	令和06年 (2024年) 03月31日

上記適用規格に適合するものであることを認定します。



一般財団法人 日本消防設備安
理事長 門 山 泰 明



品番	名称	材質
1	弁箱	CAC406 JIS H5120
2	フタ	CAC406 JIS H5120
3	弁棒	C3604BD JIS H3250
4	ハンドルナット	C3604BD JIS H3250
5	ハンドル	ADC JIS H2211
6	Oリング	NBR JIS B2401
7	Oリング	NBR JIS B2401
8	押輪	CAC406/A5056FD JIS H5120/JIS H4140
9	差金具	CAC406/A5056FD JIS H5120/JIS H4140
10	弁パッキン	水道用EB280W JIS K6353
11	弁体	C3604BD JIS H3250
12	弁体止	C3604BD JIS H3250
13	弁パッキン押えワッシャ	C3604BD/SUS304 JIS H3250/JIS G4304
14	弁パッキン押えナット	C3604BD JIS H3250
15	口金止リング	SUS
16	Oリング	NBR JIS B2401

表示

ラベル

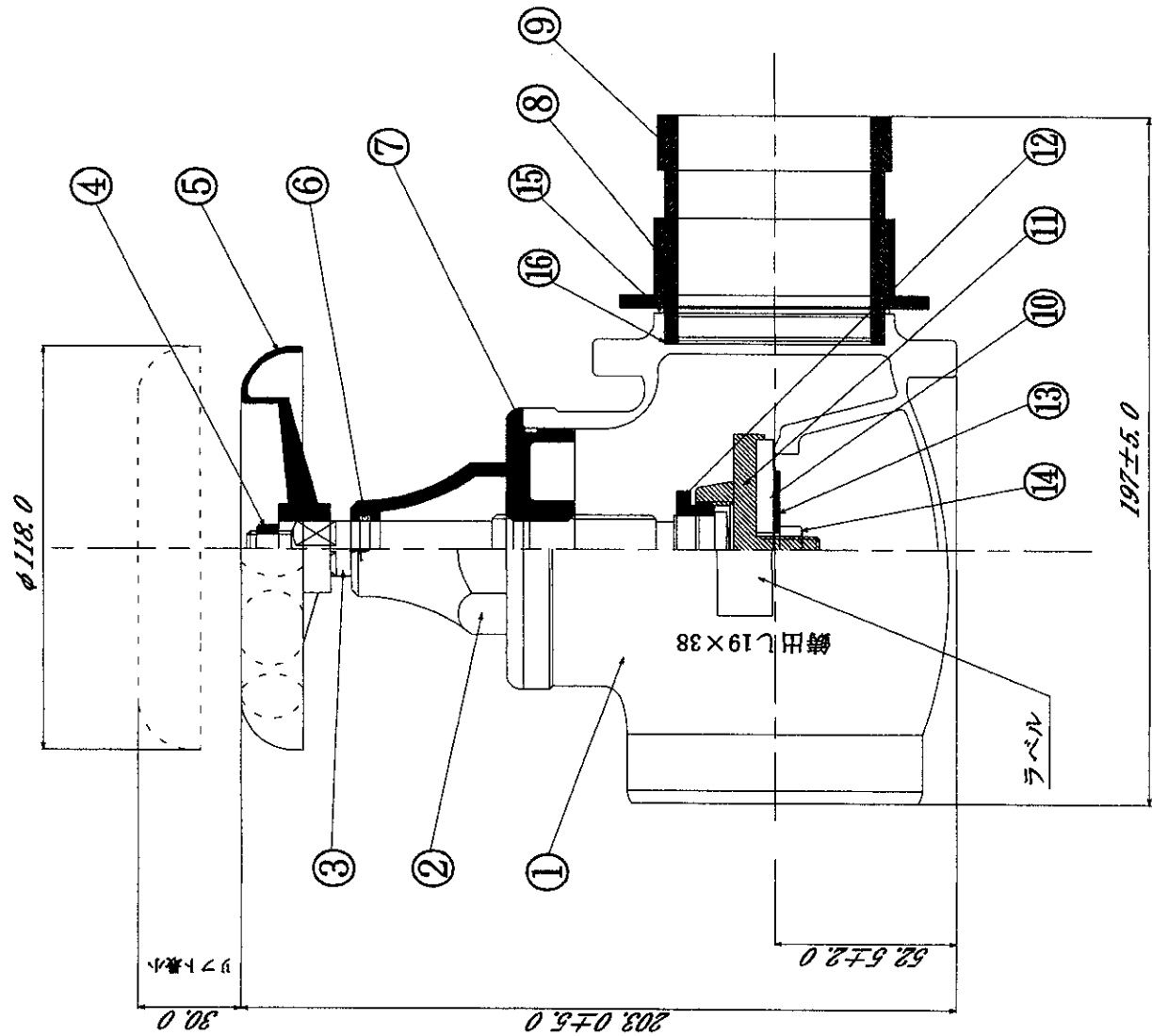
シール寸法
12×32



型式番号
せ-464号
65A×180°-2.0MPa
2014年LotNo. 000
ロット番号

認定番号
認定証票

製造年(西暦)



工事名称	設計	作図
図面名称	65A×180° 2.0MPa 差込式消火栓ハンドル	松田 誠中
作図	2014年 9月 30日	

株式会社 大東製作所

